

Αντιμετώπιση Προβλημάτων:

Αυτόματη Απενεργοποίηση

- Όταν η μπαταρία είναι χαμηλή, ακούγονται 3 beeps πριν κλείσει. Φορτίστε για 4 ώρες.

Δεν αναπαράγεται μουσική από κάρτα μνήμης & USB

- Βεβαιωθείτε ότι τα αρχεία αναπαραγωγής βρίσκονται στον αρχικό φάκελο.

Δεν υπάρχει ήχος σε σύνδεση με PC

- Ελέγξτε ότι έχει επιλεγεί η σωστή έξοδος ήχου από το PC.

Μη ανταπόκριση / δυσλειτουργία

- Απενεργοποιήστε και επανεκκινήστε τη συσκευή.

Επαναφορά συσκευής

- Σύντομο πάτημα του κουμπιού reset.

Τεχνικά Χαρακτηριστικά:

- **Μέγιστη ισχύς:** 100W (50W + 15Wx2 + 10Wx2)
- **Απόκριση συχνότητας:** 80Hz - 15KHz
- **Drivers:** 2x 2,5" tweeter, 2x 3" midwoofer & 1x 5" woofer
- **Τύπος μπαταρίας:** 15600mAh (2600mAh*6)
- **Χρόνος αναπαραγωγής:** 6 - 8 ώρες
- **Χρόνος φόρτισης:** 6 ~ 8 ώρες
- **Ασύρματη απόσταση μετάδοσης:** 10m
- **Έκδοση ασύρματης τεχνολογίας:** 5.1
- **Μέγιστη ισχύς ραδιοεξοπλισμού:** 4dBm
- **Συχνότητα ραδιοεξοπλισμού:** 2402-2480MHZ
- **Λειτουργία TWS** για ασύρματη σύνδεση
- **Διαστάσεις:** 507 x 188 x 223 mm
- **Βάρος:** 5 kg

Παρελκόμενα: Οδηγίες χρήσης, ιμάντας, καλώδιο φόρτισης USB, καλώδιο ήχου 3,5mm

CE ΔΗΛΩΣΗ ΣΥΜΜΟΡΦΩΣΗΣ

Ραδιοεξοπλισμός και τηλεπικοινωνιακός θερματικός εξοπλισμός, Οδηγία 2014/35/EE

Με την παρούσα η Crystal Audio, δηλώνει ότι ο ραδιοεξοπλισμός, Groove 100, συμμορφώνεται με την Οδηγία 2014/53/EU. Το πλήρες κείμενο της δήλωσης συμμόρφωσης EE διατίθεται και στην ακόλουθη σελίδα στο διαδίκτυο: <https://www.damkalidis.gr/downloads>

Εγγύηση:

Το παρόν προϊόν συνοδεύεται από εγγύηση 2 ετών, η οποία ισχύει από την ημερομηνία αγοράς και αποδεικνύεται από την απόδειξη ή το τιμολόγιο αγοράς, περιορίζεται στην επισκευή ή αντικατάσταση του προϊόντος και ισχύει μόνο στην Ελλάδα.

Δαμκαλίδης ΑΕ. Ζεφύρου 44, Π. Φάληρο, Ελλάδα

Αυτό το προϊόν σχεδιάστηκε από την Crystal Audio στην Ευρώπη και κατασκευάστηκε με τις υψηλότερες προδιαγραφές ποιότητας στην Κίνα.



CRYSTALAUDIO

Οδηγίες Χρήσης


Groove 100


Portable Speaker



Διαβάστε προσεκτικά και διατηρήστε τις οδηγίες χρήσης για μελλοντική χρήση και αναφορά.

Προσοχή:

 Το παρόν σήμα σας ειδοποιεί για την παρουσία μη μονωμένης επικίνδυνης τάσης εντός του περιβλήματος του προϊόντος, η οποία μπορεί να είναι επαρκούς μεγέθους ώστε να προκαλέσει ηλεκτροπληξία σε άτομο ή άτομα.

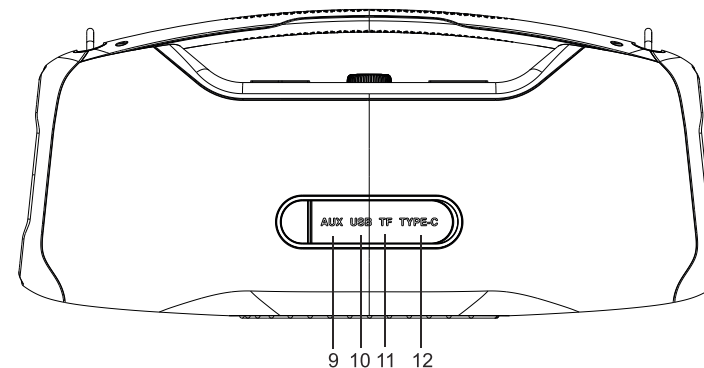
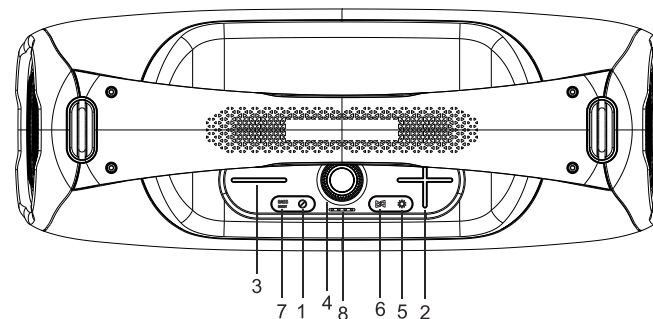
 Σημαντικό! Αυτό το σύμβολο σας ειδοποιεί να διαβάσετε και να παρατηρήσετε σημαντικές προειδοποιήσεις και οδηγίες στη συσκευή ή στις οδηγίες χρήσης.

Χαρακτηριστικά:

- Ασύρματη σύνδεση
- Λειτουργία μνήμης – συνέχιση από το τελευταίο σημείο
- Υποστήριξη αναπαραγωγής: Ασύρματη / USB / Κάρτας Μνήμης / AUX
- Αφαιρούμενη μπαταρία λιθίου
- Αδιάβροχη πιστοποίηση IPX6 – ανθεκτικό σε βροχή, υγρασία & υγρό περιβάλλον
- Υποστήριξη αποκωδικοποίησης μουσικής MP3
- Υψηλής πιστότητας ηχεία για φυσικό και λεπτομερές ήχο
- Δυνατότητα σύνδεσης 1+1 Groove 100 σε stereo (TWS)

Οδηγίες Λειτουργίας:

- 1. Power (On/Off)**
Παρατεταμένο πάτημα: Ενεργοποίηση/Απενεργοποίηση
Σύντομο πάτημα: Παύση/Αναπαραγωγή
- 2. + Σύντομο πάτημα:** Επόμενο τραγούδι
- 3. - Σύντομο πάτημα:** Προηγούμενο τραγούδι
- 4. Περιστροφικός Διακόπτης**
Δεξιά: Αύξηση έντασης
Αριστερά: Μείωση έντασης
- 5. Light indicators**
Σύντομο πάτημα: Αλλαγή λειτουργίας φωτισμού
Παρατεταμένο πάτημα: Ενεργοποίηση/Απενεργοποίηση φωτισμού
Διπλό πάτημα: Σύνδεση/Αποσύνδεση Bluetooth
- 6. TWS (Σύνδεση 2 ηχείων Groove 100)**
Σύντομο πάτημα: Σύνδεση/Αποσύνδεση TWS
Παρατεταμένο πάτημα: Αλλαγή λειτουργίας
- 7. BASS BOOST**
Σύντομο πάτημα: Outdoor Mode (1 beep), Indoor Mode (2 beeps), Karaoke Mode (3 beeps)
- 8. Ένδειξη λειτουργίας**
- 9. Aux είσοδος 3.5mm**
- 10. USB:** Αυτόματη αναπαραγωγή από USB
- 11. TF:** Αυτόματη αναπαραγωγή από κάρτα μνήμης
- 12. Type-C:** Φόρτιση συσκευής



Οδηγίες Χρήσης:

- **Ασύρματη Σύνδεση:** Ενεργοποιήστε τη συσκευή και αναζητήστε το όνομα: "Groove 100".
- **Ενδείξεις ασύρματης σύνδεσης:**
 - ο **Αναζήτηση:** Λευκό φως αναβοσβήνει γρήγορα (0.5s)
 - ο **Σύνδεση:** Σταθερό λευκό φως
- **Αναπαραγωγή:** Λευκό φως αναβοσβήνει αργά (1s)
 - ο **Κατά τη φόρτιση:** Φώτα κινούνται από αριστερά προς δεξιά
 - ο **Φόρτιση 100%:** Όλα τα φώτα σταθερά
- **Αλλαγή Λειτουργιών:** Bluetooth → Κάρτα μνήμης → USB → AUX
- **Ένταση αναπαραγωγής:** η προεπιλογή είναι 70% κατά την ενεργοποίηση
- **Εξοικονόμηση Ενέργειας:** Αυτόματη απενεργοποίηση μετά από 15 λεπτά αδράνειας
- **TWS (True Wireless Stereo):** Απαιτούνται 2 ηχεία Crystal Audio Groove 100
Η λειτουργία είναι διαθέσιμη για ασύρματη σύνδεση μόνο.